

Kompresor 24L 2800W 230V V1



Návod na použitie

Technické dáta

Objem nádrže:	24
Výkon:	2,8 kW
Výkon:	133/206 l/min
Počet piestov:	1
Maximálny tlak:	8 bar
Napätie:	230 V 50 Hz

Pozor !!

Pri používaní zariadenia postupujte podľa bezpečnostných pokynov, aby ste predišli zraneniam a poškodeniu. Prečítajte si pozorne návod na používanie, inštrukcie a pokyny a uchovajte ich aby ste sa k nim mohli kedykoľvek vrátiť. V prípade prenosu zariadenia, alebo používania inou osobou, prosím, odovzdajte aj používateľskú príručku. Nie sme zodpovední za nehody a škody spôsobené nedodržaním týchto pokynov a bezpečnostných pokynov.

Bezpečnosť

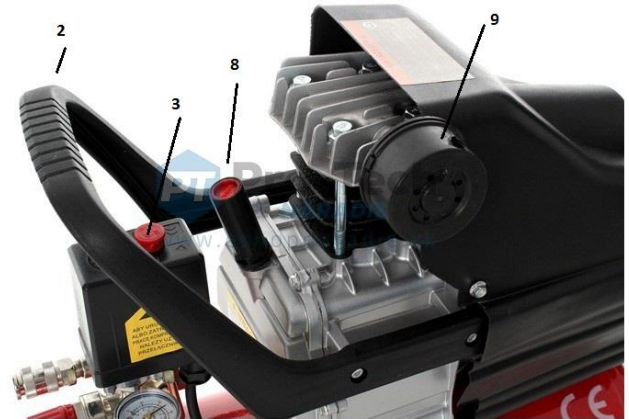
- Venujte zvláštnu pozornosť pohyblivým častiam kompresora, za žiadnych okolností sa ich nedotýkajte počas prevádzky.
- Nikdy nepoužívajte kompresor v neprítomnosti ochranných krytov.
- Vždy noste vhodný pracovný odev. Nenoste voľný odev alebo šperky, môžu byť vtiahnuté pohyblivými časťami zariadenia. Pri práci vonku odporúčame použiť gumené rukavice a nekízavú obuv. Pri dlhých vlasoch používajte sieťky na vlasy.
- Chráňte sa pred úrazom elektrickým prúdom. Zabráňte kontaktu častí tela s uzemnenými časťami zariadenia.
- Vytiahnite zástrčku, keď sa zariadenie nepoužíva alebo bude uchované.
- Vyvarujte sa chyby zariadenia.
- Nepoužívaný kompresor skladujte na suchom, uzavretom a nedostupnom mieste pre deti.
- Dodržujte na pracovisku poriadok. Neporiadok môže spôsobiť nehodu.
- Držte deti mimo zariadenia! Nedovoľte iným osobám manipulovať s kompresorom a stáť na pracovisku.
- Nepoužívajte kábel na iné účely. Prístroj nepohybujte pomocou kábla a pri vyberaní zástrčky zo zásuvky neťahajte za kábel. Chráňte kábel pred teplom, olejom a ostrými hranami.

- Starostlivo sa starajte o kompresor - pamätajte, že kompresor musí byť vždy čistý.
- Dodržujte pravidlá údržby. Pravidelne kontrolujte zástrčku a kábel a v prípade opravy poškodenia kontaktujte autorizované servisné stredisko. Poškodené časti kompresora musia byť vymenené.
- Ak pracujete vo vonkajšom prostredí, používajte iba správne označené prepínače a predlžovacie káble.
- Mali by ste starostlivo sledovať prácu. Postupujte opatrne.
- Skontrolujte, či nie sú na zariadení chyby. Pred ďalším použitím kompresora starostlivo skontrolujte bezpečnostné prvky a mierne poškodené časti, aby ste sa uistili, že správne fungujú. Skontrolujte, či pohybujúce sa súčasti pracujú perfektne a nezadrhávajú sa. Všetky časti musia byť namontované, aby sa zabezpečila bezpečnosť zariadenia. Poškodené bezpečnostné prvky by mali byť okamžite opravené v servise. Poškodené tlačidlá je potrebné vymeniť - nepoužívajte zariadenia, ktorých spínač nemožno zapnúť ani vypnúť.
- POZOR! Pre vašu bezpečnosť používajte iba príslušenstvo a prídavné zariadenia odporúčané výrobcom. Použitie iného príslušenstva, ako je odporúčané v používateľskej príručke, môže pre Vás znamenať nebezpečenstvo.
- Pri použití kompresora noste ochranné chrániče sluchu
- Ak je napájací kábel poškodený, musí byť ihneď vymenený, aby sa predišlo akémukoľvek nebezpečenstvu.
- Plyny alebo výpary nasávané kompresorom nesmú obsahovať prímеси, pretože môžu viesť k vznieteniu alebo výbuchu v kompresore
- Kompresor napájajte len s príslušným napätím podľa parametrov na štítku.
- Kompresor by mal byť uzemnený, aby chránil používateľa pred úrazmi elektrickým prúdom
- Pri použití predlžovacieho kábla je potrebné zabezpečiť príslušné parametre kábla. Predlžovací kábel musí byť v dobrom stave a vhodného prierezu.

VAROVANIE

Aby sa predišlo nárazom prúdu na kompresorový zdroj napájania, by sa mal používať predlžovací kábel v dobrom stave bez toho, aby došlo k treniu alebo viditeľným známkam poškodenia. Pred každým použitím skontrolujte stav predlžovacieho kábla. Nepoužívajte predlžovací kábel v blízkosti vody alebo iných kvapalných látok, ktoré vedú elektrický prúd.

1. Kryt
2. Rúčka
3. Vypínač on / off
4. Bezpečnostný ventil
5. Kolieska
6. Tlaková nádoba
7. Kompresorové čerpadlo s motorom
8. Miesto na naliatie oleja
9. Miesto na vzduchový filter



Problémy a ich riešenie		
Problém	Príčina	Riešenie
Kompresor sa nespustí	Chýba prúd	Pripojte k elektrickej sieti
	Vypálená poistka	Vymeňte poistku
	Prehriaty kompresor	Počkajte 15 minút kým sa kompresor ochladí
	Rozbitý tlakový spínač	Kontaktujte servis
Vypálená poistka, žiadny prúd v obvode	Nesprávna poistka spôsobuje preťaženie okruhu	Skontrolujte, či je poistka správna - odpojte ďalšie zariadenia od siete alebo pripojte kompresor do vlastného okruhu
	Vadný spätný ventil alebo tlakový spínač	Kontaktujte servis
Motor hučí, ale nefunguje alebo beží s veľmi nízkou rýchlosťou	Nízke napätie	Skontrolujte napätie pomocou voltmetra (min 105V)
	Poškodený motor	Kontaktujte servis
	Poškodený tlakový spínač alebo spätný ventil	Kontaktujte servis
	Vzduch vo valci	Prepnite prepínač na 15 sekúnd do polohy off a potom ho znova zapnite
Ochrana proti prehriatiu vypína kompresor	Príliš nízke napätie	Skontrolujte napätie pomocou voltmetra (min 105V)
	Zanesený vzduchový filter	Vyčistite vzduchový filter
	Nízka ventilácia miestnosti, príliš vysoká teplota	Kompresor umiestnite do dobre vetranej miestnosti
Tlak klesá, keď sa kompresor vypne	Zle pripojené nástroje alebo hadice, diery v hadici	Skontrolujte, kde vzduch uniká a zaistite tieto miesta
	Otvorený vypúšťací ventil	Zaskrutkujte ventil
	Uzavretý spätný ventil	Skontrolujte ventil a potom ho utiahnite. V prípade potreby ho vymeňte.
Vysoká vlhkosť vo vyfukovanom vzduchu	Príliš veľa vody v nádrži	Vysušte nádrž
	Vysoká vlhkosť okolia	Presuňte kompresor na miesto s nižšou vlhkosťou
	Zanesený filter	Vyčistite alebo vymeňte filter
Kompresor pracuje neustále	Tlakový spínač je chybný	Vymeňte tlakový spínač
	Príliš veľa spotreby vzduchu	Kompresor nie je kompatibilný s nástrojom
Kompresor vibruje	Uvoľnené upevňovacie skrutky	Utiahnite skrutky
	Poškodený gumový kryt nádrže	Vymeňte kryt

Návod na použitie

Kompresor sa musí prepravovať vhodným spôsobom. Nevyťahujte kompresory lanami a hákmi. Vymeňte plastovú olejovú zátku za zátku dodávanú ako príslušenstvo ku kompresoru. Skontrolujte stav oleja, či je dostatočná hladina oleja.

Elektrické pripojenie

V prípade jednofázového napájania je kompresor dodávaný s vhodným káblom s uzemnením. Kompresor musí byť pripojený s uzemneným vodičom k uzemnenej zásuvke. V prípade trojfázového napájania musí byť kompresor pripojený elektrikárom. Trojfázové výkonové kompresory sú dodávané bez zástrčky. Elektrikár by mal nainštalovať vhodnú zástrčku pre trojfázové napájanie.

Uvedenie do prevádzky

Pred uvedením do prevádzky skontrolujte, či sú všetky napájacie káble správne pripojené a či sa parametre napájania zhodujú s typovým štítkom umiestneným na kompresore. V prípade trojfázového napájania sa uistite, že sa ventilátor otáča správnym smerom. Potvrdenie tejto skutočnosti sa dosiahne, keď sa hnací pás otáča podľa šípky. Prepnite prepínač do polohy 0. Potom pripojte sieťovú zástrčku do elektrickej zásuvky. Ďalším krokom je prepnutie spínača do polohy "I". Kompresor je plne automatický a riadený tlakovým snímačom, ktorý vypína kompresor, keď je max. tlaku v nádrži. Zapnutie sa vykonáva aj automaticky, keď hodnota v nádrži dosiahne hodnotu min. Rozdiel medzi maximálnou hodnotou a minimálnym tlakom je 2 bary (29 psi). Po prvom pripojení kompresora k napájaciemu zdroju sa musí dosiahnuť maximálny tlak v nádrži a pozorovať správanie kompresora.

POZOR! Niektoré časti kompresora môžu počas prevádzky dosiahnuť vysoké teploty, vyhýbajte sa kontaktu s nimi, aby ste predišli popáleniu. Motor kompresora je vybavený automatickým spínačom reagujúcim na prehriatie. V prípade automatického vypnutia motora v dôsledku prehriatia vyčkajte niekoľko minút a manuálne zapnite tepelný spínač.

Nastavenie hodnoty tlaku

V mnohých prípadoch práce nie je potrebné pracovať na maximálnych hodnotách tlaku v nádrži. Pre tento účel je kompresor vybavený redukčným ventilom, jeho správne nastavenie umožňuje nastaviť tlak v nádrži.

Tlak nastavíte červeným regulátorom tlaku. V smere, alebo proti smeru hodinových ručičiek zvýšite, alebo znížite tlak. Následne ho zaarujete prstencom, ktorý sa nachádza za ním.

Údržba

Pred údržbárskymi prácami sa uistite, že:

- hlavný vypínač je v polohe 0
- tlakový spínač a ovládacie tlačidlo sú v polohe 0
- v nádrži nie je žiadny tlak

Každých 50 prevádzkových hodín sa odporúča demontovať filtračnú časť a vyčistiť vzduchový filter stlačeným vzduchom. Odporúča sa tiež vymeniť raz za čas filter, keď pracujete v čistom prostredí. Častejšie pri práci v znečistenom prostredí. Kompresor počas prevádzky kondenzuje vodu, ktorá sa v nádrži zachytáva. Nádrž vysušte najmenej raz za týždeň. Pri tejto činnosti buďte opatrní, pretože tlak v nádrži môže byť vysoký. Odporúčaný tlak pri tejto činnosti je max. 1-2 bar. Kondenzát s olejom mazaných kompresorov by sa nemal vypúšťať do kanalizácie, pretože obsahuje olej.

Voda

Kompresorová nádrž je vybavená vypúšťacím ventilom. Nádrž pravidelne vysušte cez odvodušňovací ventil umiestnený pod nádržou. Odskrutkujte ventil, vypusťte vodu a potom naskrutkujte ventil späť.

Výmena oleja

Kompresor je mazaný olejom "SAE 5W50". Odporúča sa úplne vymeniť olej po prvých 100 hodinách prevádzky. Kryt na tlmenie hluku by sa mal demontovať. Potom odskrutkujte vypúšťaciu zátku oleja a počkajte, kým olej vytečie. Nový olej by sa mal doplniť cez horný otvor pre tento účel. Olej by sa mal doplniť na príslušnú úroveň vyznačenú na skle alebo na meracej mierke. Olej by sa mal kontrolovať raz za týždeň, v prípade nedostatku by sa mal doplniť stav SAE 5W50 olej, ktorý má rovnaké vlastnosti ako v zime, tak aj v lete. Zlikvidujte použitý olej. Zlikvidujte použitý olej.

Možné chyby a ich riešenia

1. Stratú tlaku cez ventil.

Príčinou tohto problému môže byť uvoľnenie ventilu. Ak chcete vyriešiť tento problém, vypustíte tlak z nádrže, odskrutkujete šesťhranné hlavy ventilu, vyčistíte všetky časti a potom ho naskrutkujete späť.

2. Kompresor sa nespustí

Ak máte problémy so spustením kompresora, skontrolujte nasledovné:

- či sú výkonové parametre napájacieho zdroja kompresora zhodné s výkonovými parametrami na typovom štítku,
- či má predlžovací kábel správne parametre,
- či nie je teplota príliš nízka (pod 0 ° C),
- či je zapnutý termostat,
- či je hladina oleja správna,
- či je prúd v sieti.

3. Kompresor sa nevypne

Ak sa kompresor po dosiahnutí maximálneho tlaku nevypne obráťte sa na servis.

Dôležité

- Ak je v nádrži tlak, neodschrutkujte žiadne skrutky.
- Neotvárajte ani nerozoberajte vzduchovú nádrž.
- Nevykonávajte žiadnu prácu na kompresore, pokiaľ je pripojený k sieti.
- Prevádzková teplota kompresora je od 0 ° C do + 35 ° C.
- Nepokúšajte sa nasmerovať prúd vody alebo iných kvapalín do kompresora.
- Neskladujte horľavé predmety v blízkosti kompresora.
- V čase pripojenia tlakovej prípojky prepnite do polohy "O"
- Nepresmerujte prúd vzduchu k ľuďom alebo zvieratám.
- Kompresor neprepravujte pod tlakom.
- Dávajte pozor na všetky časti kompresora, pretože môžu dosiahnuť vysoké teploty.
- Kompresor prepravujte pomocou koliesok.
- Deti a zvieratá nesmú byť v blízkosti kompresora.

- Pri lakovaní pomocou kompresora:

lakujte na otvorenom priestranstve ďaleko od otvoreného ohňa

lakujte v dobre vetraných miestnostiach

mali by ste nosiť ochranný odev (masku na tvár, okuliare atď.)

- V prípade poškodeného kábla alebo zástrčky vymeňte požadovanú časť.

- Ak je kompresor umiestnený na policičke alebo nad úrovňou podlahy počas prevádzky, mal by byť riadne zaistený tak, aby nepadol.

- Neumiestňujte predmety ani ruky do ochranného krytu, aby ste predišli nehode alebo poškodeniu kompresora.

- Po skončení práce vždy odpojte kompresor od elektrickej siete.

Skladovanie

Kompresor by mal byť skladovaný na suchom mieste a v teplotnom rozsahu od 5 ° C do 45 ° C. Mal byť chránený pred poveternostnými podmienkami. V prípade skladovania by mal byť zakrytý, aby bol chránený pred prachom. Po dlhých prestávkach vymeňte olej. V prípade poškodenia je potrebné použiť kvalitné rýchlospojky, ktoré sú určené pre tento typ kompresora.

Nádrž

Tlaková nádoba je určená na skladovanie stlačeného vzduchu a mala by byť použitá predovšetkým v statickom režime. Správne používanie nádrže je základnou podmienkou pre bezpečnosť. Používateľ by sa preto mal postupovať takto:

1) správne používajte nádrž v predpísaných medziach tlaku, pri teplotách, ktoré sú uvedené v návode;

2) nespájajte časti pod tlakom;

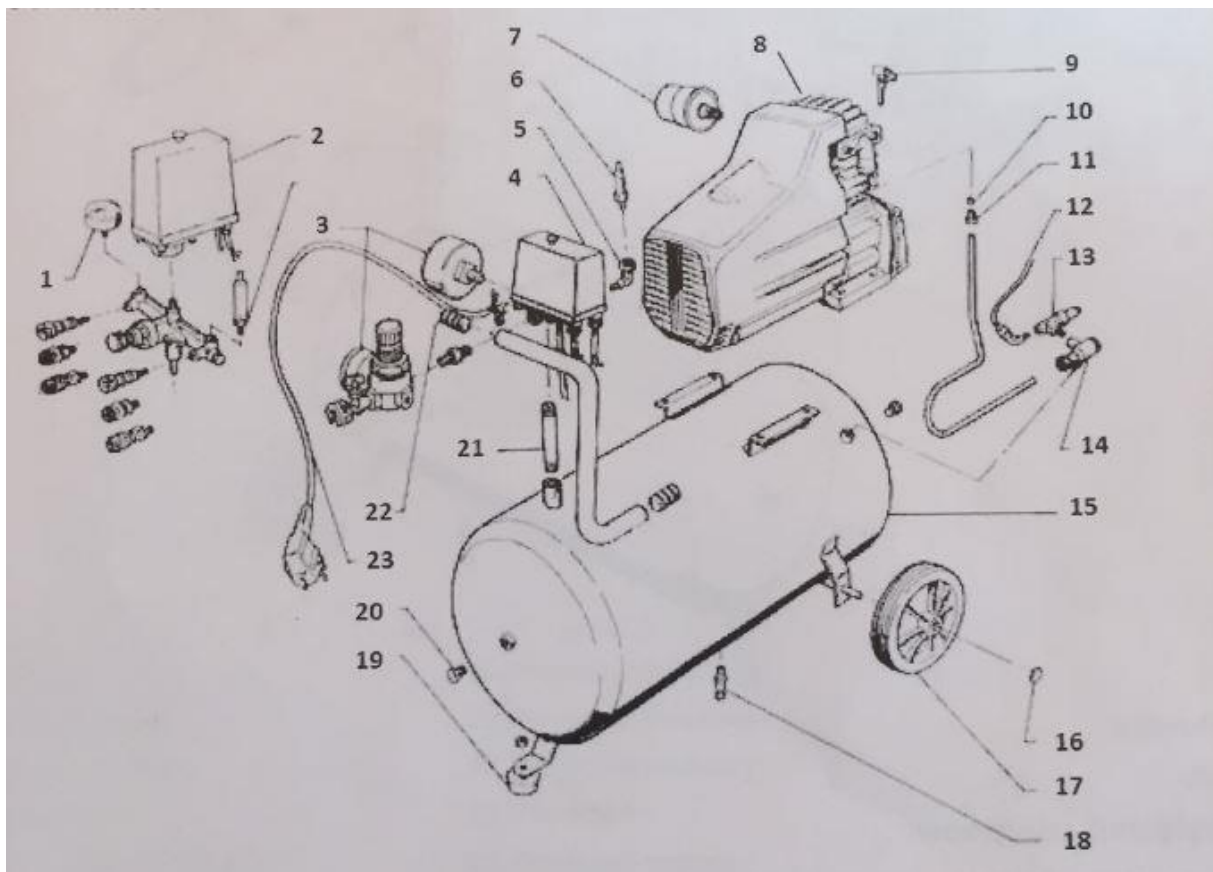
3) zabezpečiť, aby nádrž bola vybavená dostatočným počtom účinných bezpečnostných a regulačných zariadení; ak je to potrebné, vymeniť za nové s rovnakými vlastnosťami, ktoré boli predtým nainštalované od výrobcu. Zvlášť dôležité je, aby sa poistný ventil, ktorý sa inštaluje priamo na nádrž bez možnosti vloženia, mal väčší objem ako prívod vzduchu a aby bol nastavený a utesnený pri 9 baroch. Indikátor tlaku indikujúci nebezpečnú úroveň na manometri by mal byť označený červenou farbou;

4) ak je to možné, vyhnite sa používaniu nádrže v nedostatočne vetraných miestnostiach; zabráňte inštalácii nádrže v blízkosti zdrojov tepla alebo horľavých látok;

5) vybavte nádrž vibračným tlmičom, aby ste predišli únavovým trhlinám spôsobeným vibráciami nádrže počas prevádzky; nenasadzujte nádrž alebo žiadne inštalované časti na zem alebo iné pevné konštrukcie.

6) zabráňte korózii: kondenzát sa môže zhromažďovať v nádrži v závislosti od prevádzkových podmienok, je potrebné ho odstrániť denne. To sa dá vykonať v ručnom režime otvorením vypúšťacieho ventilu alebo použitím automatického zariadenia na odstránenie kondenzátu, ak je nainštalované na nádrži. V rozsahu údržby: každý rok by mal používateľ alebo odborník z centra technickej pomoci skontrolovať, či môže nádrž prípadne produkovať vnútorný kondenzát a vykonať vizuálnu kontrolu vonkajšieho stavu nádrže. Ak sa nádrž používa s bezolejovým kompresorom alebo v prostredí s vysokým stupňom vlhkosti alebo v nepriaznivých podmienkach (zlé vetranie, agresívne faktory ...), tieto testy by sa mali vykonávať častejšie. Kontroly ustanovené predpismi by sa mali vykonávať v súlade so zákonmi a normami platnými v krajine, v ktorej sa nádrž používa.

7) Konajte racionálne a obozretne v súlade s existujúcimi predpismi. Je zakázané nepovolaným osobám manipulovať s nádržou. Používateľ musí dodržiavať právne predpisy o používaní tlakových zariadení, ktoré platia v krajine používania nádrže.



1. Manometer

2. Tlakový spínač

3. Bezpečnostný ventil

4. Tlakový spínač

5. Tesnenie

6. Bezpečnostný ventil

7. Filter

8. Hlava

9. Odvzdušňovač

10. Tesnenie

11. Úchyt

12. Odvzdušňovacia hadica

13. Ventil

14. Spätný ventil

15. Nádrž

16. Zabezpečenie kolieska

17. Koliesko

18. Vypúšťacia zátka

19. Nôžka

20. Skrutka

21. Spojka

22. Záslepka

23. Napájací kábel